



MUNICIPALITÉ
D'IVRY-SUR-LE-LAC

Règlement de lotissement

2013-058

Septembre 2013

plania

RÈGLEMENT DE LOTISSEMENT

2013-058

DATE D'ADOPTION : 8 JUILLET 2013

DATE D'ENTRÉE EN VIGUEUR : 4 SEPTEMBRE 2013

AMENDEMENTS

RÈGLEMENT	ENTRÉE EN VIGUEUR
RÈGLEMENT 2021-132	23 MARS 2022

TABLE DES MATIÈRES

CHAPITRE 1	DISPOSITIONS DÉCLARATOIRES, ADMINISTRATIVES ET INTERPRÉTATIVES.....	1-1
SECTION 1	DISPOSITIONS DÉCLARATOIRES.....	1-1
ARTICLE 1	TITRE DU RÈGLEMENT	1-1
ARTICLE 2	RÈGLEMENT REMPLACÉ.....	1-1
ARTICLE 3	PORTÉE DU RÈGLEMENT.....	1-1
ARTICLE 4	TERRITOIRE ASSUJETTI	1-1
ARTICLE 5	DOMAINE D'APPLICATION	1-1
ARTICLE 6	ANNEXES.....	1-1
ARTICLE 7	ADOPTION PAR ARTICLE.....	1-1
SECTION 2	DISPOSITIONS ADMINISTRATIVES.....	1-2
SOUS-SECTION 1	ADMINISTRATION DU RÈGLEMENT.....	1-2
ARTICLE 8	ADMINISTRATION DU RÈGLEMENT	1-2
ARTICLE 9	APPLICATION DU RÈGLEMENT	1-2
ARTICLE 10	POUVOIRS DE L'AUTORITÉ COMPÉTENTE.....	1-2
SOUS-SECTION 2	PROCÉDURE CONCERNANT UN AMENDEMENT	1-2
ARTICLE 11	GÉNÉRALITÉ	1-2
ARTICLE 12	EXCEPTION.....	1-2
ARTICLE 13	DOCUMENT REQUIS.....	1-2
ARTICLE 14	PROCÉDURE D'APPROBATION	1-3
ARTICLE 15	TARIFICATION	1-3
ARTICLE 16	DISPOSITION PARTICULIÈRE POUR UN AMENDEMENT CONCERNANT LES DIMENSIONS DE TERRAINS	1-3
SOUS-SECTION 3	CONTRAVENTIONS ET SANCTIONS.....	1-3
ARTICLE 17	DISPOSITION RELATIVE AUX CONTRAVENTIONS ET SANCTIONS	1-3
SECTION 3	DISPOSITIONS INTERPRÉTATIVES.....	1-5
ARTICLE 18	STRUCTURE DU RÈGLEMENT	1-5
ARTICLE 19	INTERPRÉTATION DU TEXTE	1-5
ARTICLE 20	INTERPRÉTATION DES TABLEAUX.....	1-5
ARTICLE 21	MESURE	1-6
ARTICLE 22	PLAN DE ZONAGE ET GRILLES DES USAGES ET DES NORMES.....	1-6
ARTICLE 23	TERMINOLOGIE	1-6
CHAPITRE 2	DISPOSITIONS APPLICABLES AUX PROJETS DE LOTISSEMENT ET AUX OPÉRATIONS CADASTRALES.....	2-1
ARTICLE 24	PROJET DE LOTISSEMENT	2-1
ARTICLE 25	PROJET D'OPÉRATION CADASTRALE	2-1
ARTICLE 26	EFFET DE L'APPROBATION D'UN PROJET DE LOTISSEMENT OU D'UNE OPÉRATION CADASTRALE	2-1
CHAPITRE 3	DISPOSITIONS APPLICABLES À LA CONCEPTION D'UN PROJET DE LOTISSEMENT ET D'UNE OPÉRATION CADASTRALE	3-1
ARTICLE 27	DISPOSITION GÉNÉRALE RELATIVE À LA CONCEPTION D'UN PROJET DE LOTISSEMENT OU D'UNE OPÉRATION CADASTRALE	3-1

SECTION 1	DISPOSITIONS RELATIVES AUX VOIES DE CIRCULATION.....	3-1
ARTICLE 28	GÉNÉRALITÉ.....	3-1
ARTICLE 29	TRACÉ DES VOIES DE CIRCULATION EN FONCTION DE LA NATURE DU SOL.....	3-1
ARTICLE 30	TRACÉ DES VOIES DE CIRCULATION EN FONCTION DES COURS D'EAU.....	3-1
ARTICLE 31	TRACÉ DES VOIES DE CIRCULATION EN FONCTION DE LA TOPOGRAPHIE.....	3-2
ARTICLE 32	EMPRISE DES VOIES DE CIRCULATION.....	3-2
ARTICLE 33	DISPOSITION APPLICABLE AUX INTERSECTIONS.....	3-2
ARTICLE 34	DISPOSITION APPLICABLE À UNE INTERSECTION POUR LE RACCORDEMENT D'UN CHEMIN À LA ROUTE 117.....	3-4
ARTICLE 35	DISPOSITION APPLICABLE AUX COURBES DE RACCORDEMENT DES INTERSECTIONS.....	3-4
ARTICLE 36	DISPOSITION APPLICABLE À UN CUL-DE-SAC.....	3-4
ARTICLE 37	DISPOSITION APPLICABLE À UN CHEMIN SANS ISSUE DE TYPE « GOUTTE D'EAU ».....	3-5
ARTICLE 38	DISPOSITION APPLICABLE À UNE TÊTE DE PIPE.....	3-5
ARTICLE 39	DISPOSITION APPLICABLE À UN CHEMIN EN BORDURE D'UN TALUS.....	3-5
ARTICLE 40	DISPOSITIONS APPLICABLES AUX CHEMINS PRIVÉS.....	3-5
ARTICLE 41	DISPOSITIONS APPLICABLES AUX TROTTOIRS ET FOSSÉS.....	3-6
ARTICLE 42	DISPOSITIONS APPLICABLES AUX CROISEMENTS VÉHICULAIRES TRAVERSANT LE PARC RÉGIONAL LINÉAIRE LE P'TIT TRAIN DU NORD.....	3-6
SECTION 2	DISPOSITIONS RELATIVES AUX TERRAINS.....	3-7
ARTICLE 43	GÉNÉRALITÉ.....	3-7
ARTICLE 44	DIMENSIONS ET SUPERFICIE MINIMALES DES TERRAINS.....	3-7
ARTICLE 45	DISPOSITIONS GÉNÉRALES RELATIVES AUX DIMENSIONS ET SUPERFICIE MINIMALES DES TERRAINS.....	3-7
ARTICLE 46	EXCEPTION CONCERNANT LES DIMENSIONS ET LA SUPERFICIE MINIMALES.....	3-8
ARTICLE 47	DISPOSITION SPÉCIFIQUE CONCERNANT LA CRÉATION D'UN OU PLUSIEURS LOTS ET IMPLIQUANT LA CONSTRUCTION D'UN NOUVEAU CHEMIN.....	3-8
ARTICLE 48	DISPOSITION SPÉCIFIQUE CONCERNANT LA LARGEUR DES TERRAINS SITUÉS À L'INTÉRIEUR D'UNE COURBE.....	3-10
ARTICLE 49	DISPOSITION SPÉCIFIQUE CONCERNANT LA LARGEUR DES TERRAINS SITUÉS À L'EXTÉRIEUR D'UNE COURBE.....	3-10
ARTICLE 50	DISPOSITION SPÉCIFIQUE AUX DIMENSIONS DES TERRAINS À DES FINS DE SERVICES PUBLICS.....	3-11
ARTICLE 51	DISPOSITION SPÉCIFIQUE AUX TERRAINS SITUÉS EN SOMMET DE MONTAGNE.....	3-11
ARTICLE 52	DISPOSITION SPÉCIFIQUE AUX TERRAINS SE PROLONGEANT AU DELÀ DE LA FRONTIÈRE MUNICIPALE.....	3-11
ARTICLE 53	DISPOSITION SPÉCIFIQUE AUX TERRAINS ADJACENTS À LA ROUTE 117.....	3-11
ARTICLE 54	DISPOSITION SPÉCIFIQUE AUX ZONES À RISQUE DE MOUVEMENT DE TERRAIN.....	3-12

CHAPITRE 4	DISPOSITIONS PRÉALABLES À L'APPROBATION D'UN PLAN RELATIF À UNE OPÉRATION CADASTRALE	4-13
SOUS-SECTION 1	DISPOSITIONS RELATIVES À LA CESSION DES VOIES DE CIRCULATION	4-13
ARTICLE 55	GÉNÉRALITÉ	4-13
SOUS-SECTION 2	DISPOSITIONS RELATIVES AU PAIEMENT DES TAXES MUNICIPALES	4-13
ARTICLE 56	GÉNÉRALITÉ	4-13
SOUS-SECTION 3	DISPOSITIONS RELATIVES À LA CESSION DE TERRAINS OU PAIEMENT EN ARGENT POUR FINS DE PARCS, TERRAINS DE JEUX OU ESPACES VERTS	4-13
ARTICLE 57	OBLIGATION DE CESSION DE TERRAINS OU DE PAIEMENT DES SOMMES D'ARGENT POUR FINS DE PARCS, TERRAINS DE JEUX OU ESPACES NATURELS	4-13
ARTICLE 58	SUPERFICIE DE TERRAIN À CÉDER ET SOMME D'ARGENT À VERSER	4-13
ARTICLE 59	TERRAIN HORS SITE	4-14
ARTICLE 60	VALEUR DU TERRAIN	4-14
ARTICLE 61	CONTESTATION DE LA VALEUR DU TERRAIN.....	4-14
ARTICLE 62	EXEMPTION DE CESSION DE TERRAINS OU DE PAIEMENT DES SOMMES D'ARGENT POUR FINS DE PARCS, TERRAINS DE JEUX OU ESPACES VERTS	4-15
ARTICLE 63	FONDS SPÉCIAL	4-16
ARTICLE 64	CONTRAT NOTARIÉ.....	4-16
CHAPITRE 5	DISPOSITIONS APPLICABLES À L'APPROBATION D'UN PROJET DE LOTISSEMENT OU D'UN PLAN D'OPÉRATION CADASTRALE	5-1
ARTICLE 65	PROCÉDURE D'APPROBATION DANS LE CAS D'UN PROJET DE LOTISSEMENT	5-1
ARTICLE 66	PROCÉDURE D'APPROBATION DANS LE CAS D'UNE OPÉRATION CADASTRALE SANS CESSION DE VOIES DE CIRCULATION ET SANS CESSION DE TERRAINS À DES FINS DE PARCS, DE TERRAINS DE JEUX OU D'ESPACES NATURELS.....	5-1
ARTICLE 67	PROCÉDURE D'APPROBATION DANS LE CAS D'UNE OPÉRATION CADASTRALE AVEC CESSION DE VOIES DE CIRCULATION OU CESSION DE TERRAINS À DES FINS DE PARCS, DE TERRAINS DE JEUX OU D'ESPACES NATURELS.....	5-1
ARTICLE 68	MODIFICATION DE LA DEMANDE	5-2
ARTICLE 69	ENREGISTREMENT DE L'OPÉRATION CADASTRALE	5-2
CHAPITRE 6	CESSION OU MUNICIPALISATION DES CHEMINS PRIVÉS	6-1
ARTICLE 70	GÉNÉRALITÉ	6-1
ARTICLE 71	PROCÉDURE	6-1
CHAPITRE 7	LOTS ET TERRAINS DÉROGATOIRES	7-1
ARTICLE 72	LOT CADASTRÉ AVANT L'ENTRÉE EN VIGUEUR DU PRÉSENT RÈGLEMENT	7-1
ARTICLE 73	TERRAIN CONSTRUIT	7-1
ARTICLE 74	EFFET DE DÉROGATION SUR DES TERRAINS CONSTRUITS.....	7-1
ARTICLE 75	DISPOSITION APPLICABLE À DES OPÉRATIONS CADASTRALES À DES FINS D'AGRANDISSEMENT	7-1

ARTICLE 76	DISPOSITIONS RELATIVES À UNE OPÉRATION CADASTRALE SUR UN TERRAIN VACANT NON CONFORME7-1
ARTICLE 77	DISPOSITIONS RELATIVES À UNE OPÉRATION CADASTRALE SUR UN TERRAIN NON CONFORME, MAIS DÉJÀ BÂTI.....7-1
ARTICLE 78	DISPOSITIONS RELATIVES À UNE OPÉRATION CADASTRALE SUR UNE PARTIE RÉSIDUELLE D'UN TERRAIN NON CONFORME7-2
ARTICLE 79	DISPOSITIONS RELATIVES À UNE OPÉRATION CADASTRALE, AGRANDISSEMENT D'UN TERRAIN NON CONFORME7-2
CHAPITRE 8	ENTRÉE EN VIGUEUR8-1
ARTICLE 80	ENTRÉE EN VIGUEUR.....8-1

**CHAPITRE 1 DISPOSITIONS DÉCLARATOIRES,
ADMINISTRATIVES ET INTERPRÉTATIVES**

SECTION 1 DISPOSITIONS DÉCLARATOIRES

ARTICLE 1 TITRE DU RÈGLEMENT

Le présent règlement est intitulé Règlement de lotissement de la Municipalité d'Ivry-sur-le-Lac.

ARTICLE 2 RÈGLEMENT REMPLACÉ

Est remplacé par le présent règlement, le règlement de lotissement de la Municipalité d'Ivry-sur-le-Lac numéro 116 et tous ses amendements à ce jour.

Cependant, l'abrogation du règlement de lotissement numéro 116 n'affecte pas les procédures déjà intentées sous l'autorité de ce règlement avant l'entrée en vigueur du présent règlement et ce, jusqu'à jugement final et exécution.

L'abrogation n'affecte pas les permis émis sous l'autorité du règlement ainsi abrogé.

ARTICLE 3 PORTÉE DU RÈGLEMENT

Les dispositions du présent règlement s'appliquent aux personnes physiques comme aux personnes morales de droit public ou de droit privé.

ARTICLE 4 TERRITOIRE ASSUJETTI

Le présent règlement s'applique à l'ensemble du territoire de la Municipalité d'Ivry-sur-le-Lac.

ARTICLE 5 DOMAINE D'APPLICATION

À l'exception des ponts, viaducs et tunnels sous juridiction provinciale, tous les bâtiments ou parties de bâtiments, toutes les constructions ou parties de constructions, qui doivent être érigés à l'avenir ainsi que tous les terrains ou parties de terrains doivent être édifiés et occupés conformément aux dispositions du présent règlement. Tout bâtiment ou toute construction dont on projette de changer l'usage doit être conforme aux exigences du présent règlement, quant à son usage projeté. Tous les bâtiments ou parties de bâtiments et toutes les constructions ou parties de constructions existantes, ainsi que tous les terrains ou parties de terrains dont l'usage est modifié après l'entrée en vigueur du présent règlement, doivent être occupés conformément aux dispositions du présent règlement, quant à leur usage projeté.

ARTICLE 6 ANNEXES

Toutes les annexes jointes au présent règlement en font partie intégrante.

ARTICLE 7 ADOPTION PAR ARTICLE

Le Conseil municipal déclare par la présente qu'il adopte le présent règlement article par article, de façon à ce que si un article du présent règlement venait à être déclaré nul et sans effet par un tribunal, une telle décision n'aurait aucun effet sur les autres articles du présent règlement.

SECTION 2 DISPOSITIONS ADMINISTRATIVES

SOUS-SECTION 1 ADMINISTRATION DU RÈGLEMENT

ARTICLE 8 ADMINISTRATION DU RÈGLEMENT

L'administration du présent règlement est confiée au responsable du service de l'urbanisme de la Municipalité d'Ivry-sur-le-Lac.

ARTICLE 9 APPLICATION DU RÈGLEMENT

L'application, la surveillance et le contrôle du présent règlement relèvent de l'officier responsable. Des représentants ayant les mêmes pouvoirs et devoirs sont désignés par résolution du Conseil municipal. L'officier responsable et ses représentants autorisés constituent donc l'autorité compétente. Dans le présent règlement, l'utilisation de l'expression « autorité compétente » équivaut à l'utilisation de l'expression « service de l'urbanisme ».

ARTICLE 10 POUVOIRS DE L'AUTORITÉ COMPÉTENTE

Les pouvoirs de l'autorité compétente sont ceux qui lui sont attribués au règlement sur les permis et certificats no. 2013-059 de la Municipalité d'Ivry-sur-le-Lac.

SOUS-SECTION 2 PROCÉDURE CONCERNANT UN AMENDEMENT

ARTICLE 11 GÉNÉRALITÉ

Les démarches entreprises en vue d'amender le présent règlement sont soumises aux dispositions de la *Loi sur l'aménagement et l'urbanisme* (L.R.Q., c. A-19.1). Le présent règlement doit être modifié ou abrogé selon les dispositions de cette loi ainsi que les dispositions de la présente section.

ARTICLE 12 EXCEPTION

Toute modification portant sur les articles du présent règlement dont la teneur est de portée générale ou toute modification provenant d'une initiative de la Municipalité afin de corriger ou d'améliorer le règlement, ne sont pas soumises à la présente section.

ARTICLE 13 DOCUMENT REQUIS

Quiconque demande une modification au présent règlement doit déposer au service de l'urbanisme, les documents suivants :

- a) une demande de modification au règlement de lotissement de la Municipalité dûment remplie et signée par le propriétaire concerné ou son agent dûment autorisé;
- b) 3 copies du plan projet de subdivision des lots visés;
- c) 3 copies du plan de subdivision du secteur environnant la ou les zone(s) concernée(s) par la modification;
- d) un chèque libellé à l'ordre de la Municipalité d'Ivry-sur-le-Lac, pour couvrir les frais d'étude de la demande tel que prescrit à la présente section;
- e) tout autre document exigé par le service de l'urbanisme et jugé nécessaire pour l'étude de la demande.

ARTICLE 14 **PROCÉDURE D'APPROBATION**

Toute demande de modification au règlement de lotissement autre que celles prévues à l'article 12 doit être transmise au service de l'urbanisme. Celui-ci vérifie si la demande ne comporte aucune irrégularité au niveau de la présentation et indique au requérant les modifications à faire s'il y a lieu. Aucune demande ne sera traitée si elle est incomplète. Lorsqu'elle est conforme et accompagnée de tous les renseignements et documents requis, le service de l'urbanisme transmet le dossier au Comité consultatif d'urbanisme.

Le Comité consultatif d'urbanisme doit étudier la demande et recommander son acceptation, son refus ou formuler les modifications requises permettant d'accepter ultérieurement la demande.

Suite à la recommandation du Comité consultatif d'urbanisme, le Conseil municipal approuve ou désapprouve la demande. Dans le cas d'une désapprobation, le Conseil municipal peut formuler les modifications requises permettant d'accepter ultérieurement la demande.

Sur approbation de la demande par le Conseil municipal, et sur réception du paiement des frais relatifs aux avis de publication, tel que prescrit à l'article suivant, le service de l'urbanisme prépare le règlement et débute les procédures légales requises pour mettre en vigueur ledit règlement.

ARTICLE 15 **TARIFICATION**

Le tarif pour une demande de modification au règlement de lotissement est le suivant :

Frais d'étude :	2000 \$
Frais de publication :	500 \$

Il est à noter que les frais d'études ne sont jamais remboursés. Les frais de publication, payés à la suite de l'approbation par le Conseil, ne sont jamais remboursés même si le règlement est défait lors de la procédure d'approbation prévue par la loi.

ARTICLE 16 **DISPOSITION PARTICULIÈRE POUR UN AMENDEMENT CONCERNANT LES DIMENSIONS DE TERRAINS**

Lorsqu'un amendement modifie les dimensions des terrains pour une ou des zones déterminées, cet amendement modifie la grille des usages et des normes et constitue autant un amendement au règlement de zonage no. 2013-060 de la Municipalité d'Ivry-sur-le-Lac, qu'au présent règlement de lotissement.

SOUS-SECTION 3 **CONTRAVENTIONS ET SANCTIONS**

ARTICLE 17 **DISPOSITION RELATIVE AUX CONTRAVENTIONS ET SANCTIONS**

Quiconque contrevient à l'une des dispositions du présent règlement commet une infraction et est passible pour chaque jour, ou partie de jour que dure l'infraction :

- a) lorsqu'il s'agit d'une personne physique, d'une amende d'au moins 250\$ et d'au plus 1 000\$ pour une première infraction, et d'au moins 500\$ et d'au plus 2 000\$ pour chaque récidive;
- b) lorsqu'il s'agit d'une personne morale, d'une amende d'au moins 500\$ et d'au plus 2 000\$ pour une première infraction,

et d'au moins 1 000\$ et d'au plus 4 000\$ pour chaque récidive.

En plus de l'amende, le contrevenant devra payer les frais afférents.

À défaut du paiement de l'amende ou de l'amende et des frais, le contrevenant est passible de saisie de biens saisissables.

Lorsque l'amende ou l'amende et les frais sont encourus par une corporation, association ou une société reconnue par la loi, cette amende ou cette amende et les frais peuvent être prélevés par voie de saisie et vente de biens et effets de la corporation, association ou société en vertu d'un bref d'exécution émis par la Cour municipale.

La saisie et la vente de biens et effets sont pratiquées de la manière prescrite pour les saisies exécutions en matières civiles.

La Municipalité peut, aux fins de faire respecter les dispositions du présent règlement, exercer cumulativement ou alternativement, avec ceux prévus au présent règlement, tout autre recours approprié de nature civile ou pénale et, sans limitation, la Municipalité peut exercer tous les recours prévus aux articles 227 à 233 de la *Loi sur l'aménagement et l'urbanisme* (L.R.Q., c. A-19.1).

SECTION 3 DISPOSITIONS INTERPRÉTATIVES

ARTICLE 18 STRUCTURE DU RÈGLEMENT

Un système de numérotation uniforme a été utilisé pour l'ensemble du règlement. Le règlement est divisé en chapitres identifiés par des numéros. Un chapitre peut être divisé en sections identifiées par des numéros commençant à 1 au début de chaque chapitre. Une section peut être divisée en sous-sections identifiées par des numéros commençant à 1 au début de chaque section. L'unité fondamentale de la structure du règlement est l'article identifié par des numéros de 1 à l'infini pour l'ensemble du règlement. Un article peut être divisé en paragraphes, identifiés par des lettres minuscules suivies d'une parenthèse fermée. Un paragraphe peut être divisé en sous-paragraphes identifiés par des chiffres romains minuscules suivis d'une parenthèse fermée. Le texte placé directement sous les articles constitue les alinéas.

ARTICLE 19 INTERPRÉTATION DU TEXTE

De façon générale, l'interprétation du texte doit respecter les règles suivantes :

- a) les titres contenus dans le présent règlement en font partie intégrante. En cas de contradiction entre le texte et le titre, le texte prévaut;
- b) l'emploi des verbes au présent inclut le futur;
- c) les mots écrits au singulier comprennent le pluriel et le pluriel comprend le singulier, chaque fois que le contexte se prête à cette extension;
- d) l'emploi du terme «quiconque» désigne toute personne morale ou physique;
- e) le genre masculin comprend le genre féminin à moins que le contexte n'indique le contraire;
- f) toute disposition spécifique du présent règlement prévaut sur une disposition générale contradictoire;
- g) chaque fois qu'il est prescrit qu'une chose doit être faite, l'obligation de l'accomplir est absolue; mais s'il est dit qu'une chose peut être faite, il est facultatif de l'accomplir ou non;
- h) l'autorisation de faire une chose comporte tous les pouvoirs nécessaires à cette fin;
- i) dans le cas d'une traduction, le texte français prévaut;
- j) lorsqu'une restriction ou une interdiction prescrite par le présent règlement ou l'une quelconque de ses dispositions se révèle incompatible ou en désaccord avec tout autre règlement ou avec une autre disposition du présent règlement, la disposition la plus restrictive ou prohibitive doit s'appliquer, à moins qu'il y ait indication contraire;
- k) lorsqu'une loi, un règlement ou un document de référence mentionné dans le présent règlement a été remplacé par une nouvelle version, la version la plus récente s'applique.

ARTICLE 20 INTERPRÉTATION DES TABLEAUX

Les tableaux, diagrammes, graphiques, symboles et toute forme d'expression autre que le texte proprement dit, contenus dans le

présent règlement et auxquels il y est référé, en font partie intégrante à toutes fins que de droit.

En cas de contradiction entre le texte et les tableaux, diagrammes, graphiques, symboles et autres formes d'expression, le texte prévaut.

ARTICLE 21 MESURE

Toutes les dimensions données dans le présent règlement sont en système métrique.

ARTICLE 22 PLAN DE ZONAGE ET GRILLES DES USAGES ET DES NORMES

Le plan de zonage et les grilles des usages et des normes annexés au règlement de zonage no. 2013-060 font également partie intégrante du présent règlement.

ARTICLE 23 TERMINOLOGIE

Les expressions, termes et mots utilisés dans le présent règlement ont le sens et l'application qui leur sont attribués au chapitre 2 - Terminologie du règlement de zonage no. 2013-060.

**CHAPITRE 2 DISPOSITIONS APPLICABLES AUX PROJETS DE
LOTISSEMENT ET AUX OPÉRATIONS
CADASTRALES**

ARTICLE 24 PROJET DE LOTISSEMENT

Tout projet de lotissement doit être réalisé en conformité avec le règlement de plan d'urbanisme no. 2013-056 et les dispositions du présent règlement de même qu'avec tout autre règlement municipal applicable en l'espèce.

ARTICLE 25 PROJET D'OPÉRATION CADASTRALE

Tout projet d'opération cadastrale doit être réalisé en conformité avec le règlement de plan d'urbanisme no. 2013-056 et les dispositions du présent règlement de même qu'avec tout autre règlement municipal applicable en l'espèce.

**ARTICLE 26 EFFET DE L'APPROBATION D'UN PROJET DE LOTISSEMENT
OU D'UNE OPÉRATION CADASTRALE**

L'émission d'un certificat d'autorisation relatif à un projet de lotissement de même que l'émission d'un permis d'opération cadastrale ne peuvent constituer une obligation quelconque pour la Municipalité d'accepter la cession de voies de circulation proposées paraissant aux plans, d'en décréter l'ouverture, d'en prendre à sa charge les frais de construction et d'entretien, d'en assumer toute responsabilité civile ou de fournir tout service d'utilité publique.

CHAPITRE 3 DISPOSITIONS APPLICABLES À LA CONCEPTION D'UN PROJET DE LOTISSEMENT ET D'UNE OPÉRATION CADASTRALE

ARTICLE 27 DISPOSITION GÉNÉRALE RELATIVE À LA CONCEPTION D'UN PROJET DE LOTISSEMENT OU D'UNE OPÉRATION CADASTRALE

Tout plan relatif à un projet de lotissement ou à une opération cadastrale doit, pour être valide, respecter toute exigence, applicable en l'espèce, contenue au présent règlement.

Toute opération cadastrale doit s'effectuer dans le respect de l'esprit du projet de lotissement préalablement approuvé, le cas échéant, par le Conseil municipal. De plus, tout terrain créé dans le cadre d'une opération cadastrale doit se faire suivant les règles de l'art, notamment, en évitant toute ligne de lot susceptible d'engendrer à long terme des problèmes de voisinage, la multiplication de poteaux pour l'installation d'équipements d'utilité publique (Bell-Canada, Hydro-Québec, etc.), etc.

SECTION 1 DISPOSITIONS RELATIVES AUX VOIES DE CIRCULATION

ARTICLE 28 GÉNÉRALITÉ

Le tracé des voies de circulation doit être conforme au Plan d'urbanisme et aux autres dispositions du présent règlement.

Le tracé des voies de circulation lors de l'aménagement d'un nouveau développement devra être réalisé, dans la mesure du possible, de façon à utiliser l'emprise des services d'utilité publique en place.

ARTICLE 29 TRACÉ DES VOIES DE CIRCULATION EN FONCTION DE LA NATURE DU SOL

Le tracé des voies de circulation doit éviter, dans la mesure du possible, les boisés existants, les alignements d'arbres, les tourbières, les terrains marécageux, les terrains instables, et tout terrain impropre au drainage ou exposé aux inondations, aux éboulis et aux affaissements. Il doit également éviter, dans la mesure du possible, les affleurements rocheux et en général, tout terrain qui n'offre pas une épaisseur suffisante de dépôts meubles ou de roches friables pour qu'on puisse y creuser, à un coût raisonnable, les tranchées nécessaires au passage des infrastructures municipales.

ARTICLE 30 TRACÉ DES VOIES DE CIRCULATION EN FONCTION DES COURS D'EAU

L'emplacement d'une voie de circulation doit être à une distance minimale de 75 mètres de la ligne naturelle d'un cours d'eau ou d'un lac.

Les voies de circulation conduisant à des débarcadères ou permettant la traversée d'un cours d'eau ne sont pas assujetties aux exigences du présent article, mais doivent éviter d'empiéter inutilement dans cette bande en se rapprochant le plus possible d'un tracé perpendiculaire par rapport au cours d'eau.

Cette distance minimale peut être réduite lorsqu'il s'agit de raccorder sur une distance n'excédant pas 300 mètres un nouveau chemin à un chemin déjà existant avant le 2 avril 1984 et ce, sans empiéter dans la rive prévue au règlement de zonage no. 2013-060.

ARTICLE 31 TRACÉ DES VOIES DE CIRCULATION EN FONCTION DE LA TOPOGRAPHIE

La pente maximale de toute voie de circulation publique ou privée ne doit pas être supérieure à 10% dans les courbes et à 12% dans une ligne droite.

La pente minimale ne doit pas être inférieure à 0,5 % pour toute voie de circulation.

La pente maximale peut être augmentée à 15% sur une distance d'au plus 150 mètres lorsque le chemin est asphalté.

Dans le cas de tout nouveau chemin traversant un sommet de montagne, le tracé doit être le plus parallèle possible avec la pente, en respectant un angle variant entre 70° et 110° avec la pente.

ARTICLE 32 EMPRISE DES VOIES DE CIRCULATION

L'emprise d'un chemin public ou privé doit avoir une largeur minimale de 15 mètres.

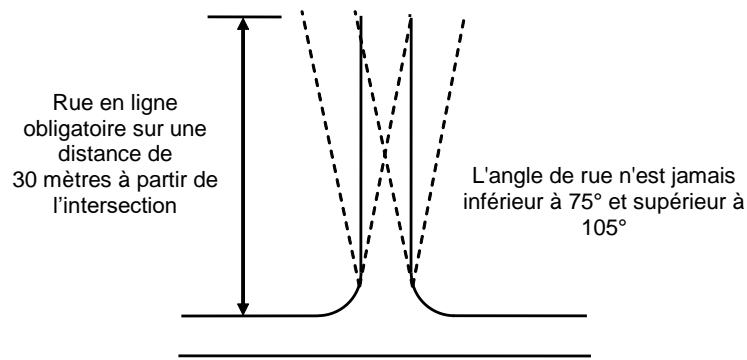
L'emprise doit comprendre une bande boisée d'une largeur minimale de 2,5 mètres de chaque côté du chemin.

Malgré les normes minimales énoncées à l'alinéa précédent, la largeur de tout chemin public ou privé doit permettre la circulation de véhicules d'urgence.

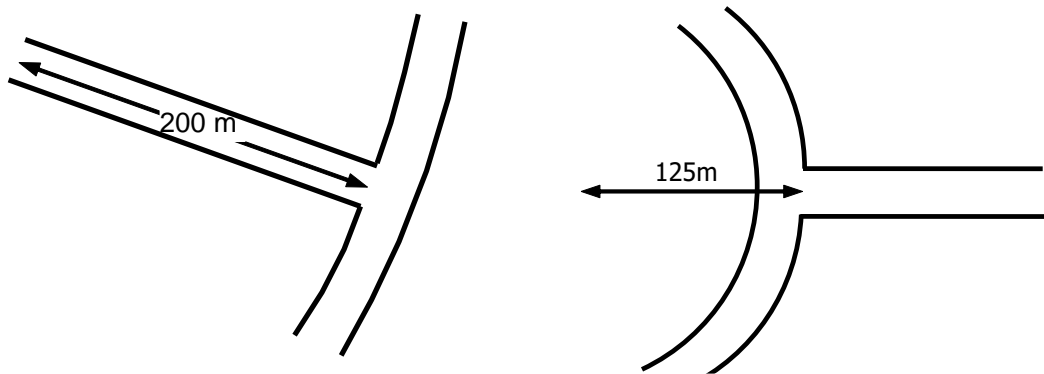
ARTICLE 33 DISPOSITION APPLICABLE AUX INTERSECTIONS

Une intersection doit former un palier horizontal ou incliné à 5° sur une distance minimale de 30 mètres. Dans le cas d'un raccordement d'un chemin avec la route 117, l'inclinaison du palier ne doit pas excéder 2°.

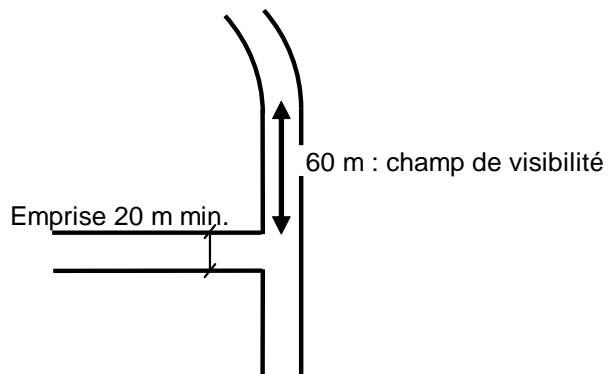
L'intersection de 2 chemins doit être en forme de T. Aux intersections des voies publiques, l'angle d'intersection privilégié doit être de 90°. Toutefois, lorsqu'il sera réputé être impossible de faire autrement, l'angle d'intersection pourra être abaissé mais sans jamais être inférieur à 75° ou être augmenté sans qu'en aucun temps il ne dépasse 105° et ce, sur une distance minimale de 30 mètres.



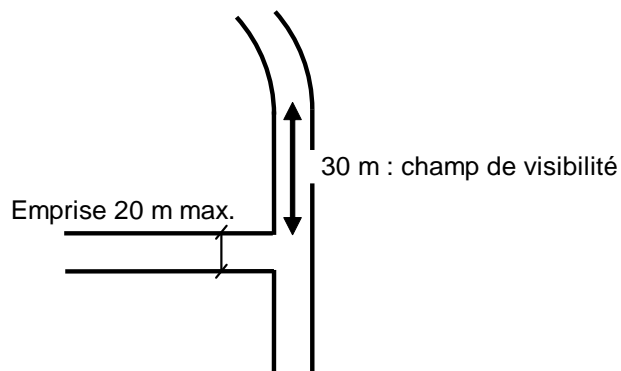
Aucune intersection ne doit être localisée sur la courbe intérieure d'une voie de circulation dont le rayon est inférieur à 200 mètres, ni sur la courbe extérieure d'une voie de circulation dont le rayon est inférieur à 125 mètres.



Toute intersection avec une voie de circulation de 20 mètres d'emprise ou plus doit bénéficier d'un champ de visibilité de 60 mètres avant le début d'une courbe dont le rayon de courbure est inférieur à 100 mètres.

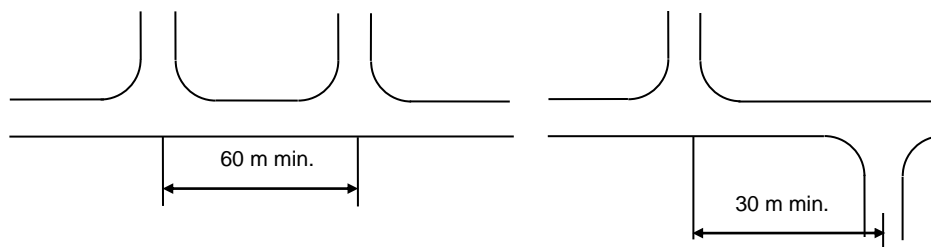


Toute intersection avec une voie de circulation dont l'emprise est inférieure à 20 mètres doit bénéficier d'un champ de visibilité minimal de 30 mètres avant le début d'une courbe dont le rayon de courbure est inférieur à 100 mètres.



Aucune courbe ne peut avoir un rayon intérieur qui soit moindre que 100 mètres, lorsqu'elle est située à moins de 35 mètres d'une intersection.

Deux intersections de deux chemins avec un autre chemin doivent être espacées d'au moins 60 mètres. Toutefois, deux intersections de deux chemins venant de directions opposées, avec un autre chemin, peuvent être réduites à au moins 30 mètres. Dans tous les cas, les mesures doivent être prises centre à centre par rapport à l'emprise.



ARTICLE 34

DISPOSITION APPLICABLE À UNE INTERSECTION POUR LE RACCORDEMENT D'UN CHEMIN À LA ROUTE 117

Tout chemin projeté se raccordant à la route 117 doit respecter l'une ou l'autre des exigences suivantes :

Le chemin projeté doit être à une distance minimale d'au moins 450 mètres d'une intersection de chemin existante;

ou

Le chemin projeté peut être localisé à une distance inférieure à 450 mètres d'une intersection de chemin existante si celle-ci est localisée approximativement au Plan d'urbanisme de la Municipalité.

ARTICLE 35

DISPOSITION APPLICABLE AUX COURBES DE RACCORDEMENT DES INTERSECTIONS

Les courbes de raccordement minimales à respecter aux intersections sont celles édictées au tableau suivant :

Tableau des courbes de raccordement minimales

Type d'intersection	Rayon
Rencontre d'un chemin et de toute autre voie de circulation	6 mètres
Intersection dont l'angle est inférieure à 90 degrés	9 mètres

ARTICLE 36

DISPOSITION APPLICABLE À UN CUL-DE-SAC

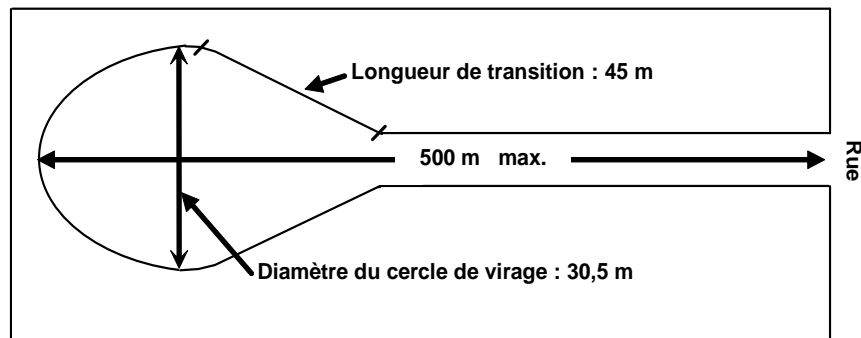
Les chemins peuvent être sans issues et employés lorsqu'ils s'avèrent une solution esthétique et/ou économique et/ou temporaire pour l'exploitation d'un terrain dont la forme, le relief ou la localisation ne se prêtent pas avec avantage à l'emploi d'un chemin continu.

Tout cul-de-sac ne peut excéder une longueur de 500 mètres et doit se terminer par un cercle de virage dont l'emprise minimale du diamètre du cercle de virage est fixée à 30,5 mètres.

Des chemins sans issues peuvent être construits sans rond de virage, lorsque ces chemins ne sont sans issue que d'une façon temporaire et qu'ils peuvent facilement être raccordés à un autre chemin.

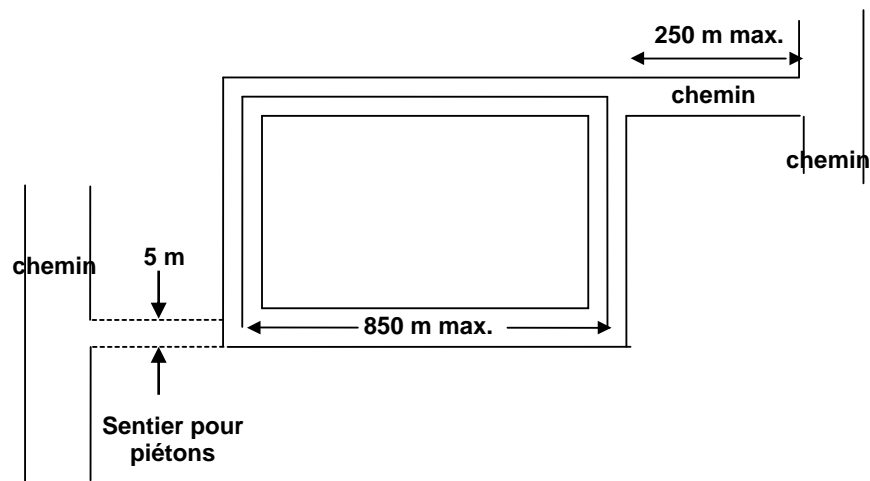
ARTICLE 37 DISPOSITION APPLICABLE À UN CHEMIN SANS ISSUE DE TYPE « GOUTTE D'EAU »

Un chemin en goutte d'eau peut être centré ou non. La longueur maximale de ce chemin ne doit pas excéder 500 mètres jusqu'à l'extrémité du cercle du virage et le diamètre du cercle de virage ne peut être inférieur à 30,5 mètres. Une longueur de transition de 45 mètres tangente au cercle de virage doit être respectée.



ARTICLE 38 DISPOSITION APPLICABLE À UNE TÊTE DE PIPE

La longueur du parcours d'un chemin sans issue en forme de tête de pipe est fixée à 850 mètres à l'exclusion du chemin d'entrée qui, elle, peut atteindre une longueur maximale de 250 mètres. Un sentier pour piétons servant également de voie de secours doit relier directement la boucle à un chemin voisin. Ce sentier doit avoir une largeur minimale de 5 mètres.



ARTICLE 39 DISPOSITION APPLICABLE À UN CHEMIN EN BORDURE D'UN TALUS

Toute nouvelle voie de circulation prévue au sommet d'un talus dont la pente moyenne est supérieure à 25% doit être éloignée dudit talus par une bande de terrain large de cinq fois la hauteur du talus.

Toute nouvelle voie de circulation prévue au pied d'un talus dont la pente moyenne est supérieure à 25% doit être éloignée dudit talus par une bande de terrain large de deux fois la hauteur du talus.

ARTICLE 40 DISPOSITIONS APPLICABLES AUX CHEMINS PRIVÉS

Le présent article s'applique aux chemins privés existants avant le 10 décembre 1990.

Pour qu'un chemin privé soit considéré comme privé existant avant le 10 décembre 1990, il faut que le chemin existe sur le territoire et la description technique du chemin ou de la servitude

de droit de passage soit décrite dans un acte notarié et qu'il y ait des bâtiments adjacents habitables.

Sont considérés comme chemins privés existants avant le 10 décembre 1990 les chemins suivants :

Chemin A. Bicari	Chemin Goodman
Chemin Barker	Chemin Graham
Chemin Brazeau	Chemin L'Allier
Chemin Colibri	Chemin Lacasse (partie privée -
Chemin Cushing	Los Mira Lane)
Chemin de la Péninsule	Chemin Piché
Chemin des Perdrix	Chemin Poupart
Chemin du Plateau	Chemin St-Pierre
Chemin du Vieux Club	Chemin Sifrena
Chemin Fyon (partie privée)	Chemin Vallée du Manitou (partie
Chemin Geai Bleu	privée)
	Chemin Village Manitou

Aux fins du présent article, tout chemin privé, qu'il soit officialisé ou non, fait partie de la liste à l'alinéa précédent.

Les chemins privés existants susceptibles d'être cédés à la Municipalité doivent avoir une emprise d'une largeur minimale de 15 mètres. De plus, la construction dudit chemin doit respecter les dispositions présentes au règlement de construction no. 2013-057 de la Municipalité.

Le raccordement d'un chemin privé existant avec la route 117 doit présenter une pente de 0° sur une longueur de 4,6 mètres.

ARTICLE 41 DISPOSITIONS APPLICABLES AUX TROTTOIRS ET FOSSÉS

Tout chemin non pourvu de trottoir doit avoir de chaque côté un fossé de 1,5 mètre de largeur avec un talus extérieur de 0,3 mètre et un talus de déblai de 1 mètre.

ARTICLE 42 DISPOSITIONS APPLICABLES AUX CROISEMENTS VÉHICULAIRES TRAVERSANT LE PARC RÉGIONAL LINÉAIRE LE P'TIT TRAIN DU NORD

Aucune opération cadastrale résultant en l'aménagement d'un croisement véhiculaire à niveau au parc régional linéaire Le P'tit Train du Nord, autre qu'à des fins forestières, agricole, de sécurité ou d'utilité publique, ne doit pas être réalisé à moins de 1 kilomètre d'un croisement véhiculaire à niveau existant (autre que forestier, agricole, ou à des fins de sécurité ou d'utilité publique), sauf s'il est planifié au plan d'urbanisme.

***Ajout par règlement no 2021-132
Résolution no 2022-02-009***

ARTICLE 42.1 DISPOSITIONS APPLICABLES AUX SENTIERS DE RANDONNÉE

Lorsque le projet d'opération cadastrale propose la création ou l'identification d'un sentier de randonnée, la largeur minimale du lot sur lequel se trouvera le sentier est fixée à 15 mètres.

DISPOSITIONS RELATIVES AUX TERRAINS

ARTICLE 43

GÉNÉRALITÉ

Les normes sur les dimensions des terrains édictées dans la présente section priment sur toute autre disposition régissant les dimensions des terrains édictées dans tout autre règlement.

***Modification par règlement no 2021-132
Résolution no 2022-02-009***

ARTICLE 44

DIMENSIONS ET SUPERFICIE MINIMALES DES TERRAINS

Toute opération cadastrale ayant pour but la création d'un terrain ~~à bâtir~~ doit respecter les dimensions et superficie minimales prescrites à cet effet à la grille des usages et des normes de la zone où doit prendre place le projet. Si une des dispositions spécifiques présentes à la présente section vise le terrain créé, la norme la plus contraignante s'applique toujours.

***Modification par règlement no 2021-132
Résolution no 2022-02-009***

ARTICLE 45

DISPOSITIONS GÉNÉRALES RELATIVES AUX DIMENSIONS ET SUPERFICIE MINIMALES DES TERRAINS

Sous réserve des dispositions spécifiques présentes à la présente section :

- a) les dimensions minimales des terrains à respecter sont les suivantes :
 - i) la superficie minimale doit être de ~~4 575 m²~~ **18 000 m²**;
 - ii) le frontage minimal doit être de 50 mètres;
 - iii) la profondeur minimale doit être de 75 mètres;
- b) dans le cas d'un terrain situé à moins de 100 mètres d'un cours d'eau désigné ou à moins de 300 mètres d'un lac, les dimensions suivantes s'appliquent :
 - i) la superficie minimale doit être de ~~4 575 m²~~ **18 000 m²**;
 - ii) le frontage minimal doit être de ~~61 mètres~~ **100 mètres**;
 - iii) le frontage minimal sur le lac doit être de ~~61 mètres~~ **125 mètres**;
 - iv) la profondeur minimale doit être de 75 mètres;
- c) nonobstant le paragraphe précédent, dans le cas d'un terrain situé à moins de 300 mètres du Lac Manitou, ~~excluant un terrain situé au nord du chemin Lac-de-la-Grise~~ et dans le cas d'un terrain situé à moins de 300 mètres du Lac Fer-à-Cheval, ~~excluant un terrain situé au sud du chemin du Lac-Manitou~~, les dimensions suivantes s'appliquent :
 - i) la superficie minimale doit être de 18 000 m²;
 - ii) le frontage minimal doit être de 100 mètres;
 - iii) le frontage minimal sur le lac doit être de 125 mètres;
 - iv) la profondeur minimale doit être de 100 mètres.

**Ajout par règlement no 2021-132
Résolution no 2022-02-009**

ARTICLE 46

EXCEPTION CONCERNANT LES DIMENSIONS ET LA SUPERFICIE MINIMALES

Malgré les exigences concernant les dimensions et les superficies minimales, un permis de lotissement ne peut être refusé dans les cas suivants :

- a) les exceptions prévues par la *Loi sur l'aménagement et l'urbanisme* (L.R.Q., c. A-19.1);
- b) une opération cadastrale requise pour des fins municipales, publiques ou d'utilité publique, tel les réseaux et terminaux d'aqueduc, d'égout, de gaz, d'électricité, de télécommunication, d'électricité ou de câblodistribution ainsi qu'une opération cadastrale visant les chemins publics ou privés.
- c) une opération cadastrale requise à des fins d'aliénation et dans le but de faire l'objet d'un plan de remplacement (regroupement) avec un terrain adjacent qui sera conforme au présent règlement après l'opération cadastrale de remplacement.
- d) une opération cadastrale requise à l'annulation ou à la correction d'un numéro de lot sans modifier les dimensions et la superficie;
- e) une opération cadastrale requise pour des fins municipales ou publiques incluant les parcs, les espaces verts et les sentiers qui ne requièrent pas de système d'approvisionnement en eau potable ni d'évacuation des eaux usées (pour les sentiers, la largeur minimale prescrite à l'article 42.1 du présent règlement doit cependant être conforme);
- f) une opération cadastrale requise, pour identifier une partie d'un bâtiment ou d'un terrain nécessité par une déclaration de type vertical ou de type horizontal faite en vertu de Code civil du Québec et dans laquelle déclaration seul le ou les bâtiments ou terrains peuvent faire l'objet de parties exclusives.

**Ajout par règlement no 2021-132
Résolution no 2022-02-009**

ARTICLE 47

DISPOSITION SPÉCIFIQUE CONCERNANT LA CRÉATION D'UN OU PLUSIEURS LOTS ET IMPLIQUANT IMPLIQUANT OU NON LA CONSTRUCTION D'UN NOUVEAU CHEMIN

- ~~a) Création d'un ou plusieurs lots situés dans les limites décrites au paragraphe c) de l'article 45~~

~~Lorsque le lot créé est situé à l'intérieur des limites décrites au paragraphe c) de l'article 45, ce sont les dimensions et la superficie énoncés à ce paragraphe qui s'appliquent.~~

- ~~b) Création de trois lots ou moins situés à l'extérieur des limites décrites au paragraphe c) de l'article 45~~

~~Lorsque le résultat de la subdivision d'un lot est la création de trois nouveaux lots ou moins (comprenant le lot initial), destinés à la construction et que la construction d'un nouveau chemin public ou privé est nécessaire, les dispositions des paragraphes a) ou b) de l'article 45 s'appliquent, selon le cas.~~

~~Aucune subdivision subséquente du lot initial mentionné à l'alinéa précédent, qui aurait pour effet de porter le nombre total de lots à 4 lots ou plus ne pourra être réalisée à moins que le ou les nouveaux lots créés par cette nouvelle subdivision ne soient conformes, en tous points, aux dispositions du paragraphe c) du présent article.~~

Dans le cas d'une opération cadastrale entraînant la création de 3 lots ou plus, incluant le lot initial, impliquant ou non la création d'un chemin public ou privé, la superficie et les dimensions minimales des lots sont les suivantes :

- a) la superficie minimale doit être de 18 000 m²
- b) le frontage minimal doit être de 100 mètres;
- c) le frontage minimal sur le lac doit être de 125 mètres;
- d) la profondeur minimale doit être de 75 mètres.

~~c) Création de quatre lots ou plus situés à l'extérieur des limites décrites au paragraphe c) de l'article 45~~

~~Lorsque le résultat d'une subdivision est la création de 4 lots ou plus (comprenant le lot initial) destinés à la construction et implique la construction d'un nouveau chemin public ou privé, les dimensions minimales suivantes doivent être respectées :~~

- ~~i) la superficie minimale doit être de 15 000 m²;~~
- ~~ii) le frontage minimal doit être de 75 mètres;~~
- ~~iii) la profondeur minimale doit être de 75 mètres.~~

~~Toutefois, la superficie minimale des lots créés pourra être réduite à 7 500 m² à la condition, de désigner en tant qu'espace de conservation non constructible une proportion du lot à subdiviser qui représente :~~

- ~~i) 10% de la superficie du premier 63 000 m² du lot à subdiviser;~~
- ~~ii) auquel s'ajoute 1% pour chaque tranche de 4 750 m² supplémentaire du lot à subdiviser;~~
- ~~iii) sans jamais dépasser 40% de la superficie totale à subdiviser.~~

~~Ce ou ces espaces de conservation non constructibles devront chacun être ainsi désignés et identifiés par des numéros de lot sur le plan de lotissement et constitueront chacun une servitude par destination du propriétaire ayant pour objectif la préservation des caractéristiques naturelles, écologiques et paysagères du milieu et d'y favoriser le libre déplacement des espèces fauniques et la dispersion des espèces floristiques. Cette servitude affectant les espaces de conservation non constructibles (ci-après appelés les «fonds servants») en faveur des autres lots à titre de fonds dominants (excluant les chemins et autres espaces communs) devra être constatée par un écrit du propriétaire.~~

~~Le ou les propriétaires des lots résultant de la subdivision auront l'obligation d'entretenir l'ensemble des lots servants en contribuant à l'entretien en proportion égale au nombre de lots sur le plan.~~

~~De plus, un acte de servitude notarié devra être signé entre le ou les propriétaires des lots résultant de la subdivision et la Municipalité et contiendra ce qui suit :~~

- ~~i) la reconnaissance par ces propriétaires de la création et de l'existence de la servitude par destination du propriétaire décrite ci-dessus et l'engagement à s'y conformer;~~
- ~~ii) la création d'une servitude sur le ou les fonds servants en faveur d'un fonds appartenant à la Municipalité comme fonds dominant;~~
- ~~iii) une clause précisant que la Municipalité n'a aucune obligation de contribuer aux coûts d'entretien et de conservation des fonds servants et qu'un pouvoir est accordé à la Municipalité dans le cas où les propriétaires manqueraient à leur obligation de faire l'entretien des fonds servants, lui permettant, suite à un avis de 30 jours :
 - ~~▪ de faire exécuter les travaux requis;~~
 - ~~▪ de réclamer des propriétaires une compensation équivalente au montant de la facture émise pour l'exécution desdits travaux d'entretien. Le montant de cette compensation sera assimilé à une taxe foncière conformément à l'article 96 de la Loi sur les compétences municipales (L.R.Q., c. 47.1).~~~~

ARTICLE 48

DISPOSITION SPÉCIFIQUE CONCERNANT LA LARGEUR DES TERRAINS SITUÉS À L'INTÉRIEUR D'UNE COURBE

La largeur des terrains situés sur la ligne intérieure d'une courbe peut être diminuée à la ligne arrière du terrain, pourvu que le frontage avant soit augmenté afin que la superficie demeure conforme à la superficie minimale prévue à la grille des usages et des normes. Toutefois, cette disposition ne s'applique pas aux terrains situés dans les zones Conservation (Cons) et les terrains en bordure d'un lac ou d'un cours d'eau.

ARTICLE 49

DISPOSITION SPÉCIFIQUE CONCERNANT LA LARGEUR DES TERRAINS SITUÉS À L'EXTÉRIEUR D'UNE COURBE

- a) La réduction de la largeur minimale des terrains situés dans un secteur riverain est autorisée aux conditions suivantes :
 - i) lorsque le rayon de courbure est inférieur ou égal à 30 mètres sur le côté extérieur de la courbe, la largeur d'un terrain mesurée sur la ligne avant peut être réduite jusqu'à un maximum de 50%;
 - ii) lorsque le rayon de courbure est supérieur à 30 mètres, mais égal ou inférieur à 100 mètres, la largeur d'un terrain au chemin peut être réduite jusqu'à un maximum de 25%;
 - iii) dans tous les cas, la largeur minimale ne doit jamais être inférieure à 25 mètres pour un terrain.
- b) La réduction de la largeur minimale des terrains situés à l'extérieur d'un secteur riverain est autorisée aux conditions suivantes :
 - i) dans le cas d'un terrain non desservi, la largeur minimale d'un terrain peut être réduite jusqu'à un maximum de 50%, sans jamais être inférieur à 25 mètres;

- ii) dans le cas d'un terrain partiellement desservi, la largeur minimale d'un terrain peut être réduite jusqu'à un maximum de 50%, sans jamais être inférieur à 15 mètres;
- iii) dans le cas d'un terrain desservi, la largeur minimale d'un terrain peut être réduite jusqu'à 50%, sans jamais être inférieure à 6 mètres;
- iv) dans tous les cas, la réduction de la largeur minimale sera autorisée pourvu que la largeur arrière de ces lots soit augmentée de telle sorte que la superficie du lot soit conforme à la superficie minimale prévue à la grille des usages et des normes.

ARTICLE 50 DISPOSITION SPÉCIFIQUE AUX DIMENSIONS DES TERRAINS À DES FINS DE SERVICES PUBLICS

Les dispositions minimales de lotissement ne s'appliquent pas à l'égard de terrains devant servir à des fins de réseaux d'aqueduc, d'égout, de gaz, de télécommunications, d'électricité ou de câblodistribution. Ces terrains ne doivent cependant pas être l'assiette d'une construction résidentiel, commercial, industriel ou de séjour ou nécessitant un système d'alimentation en eau potable et d'épuration des eaux usées.

ARTICLE 51 DISPOSITION SPÉCIFIQUE AUX TERRAINS SITUÉS EN SOMMET DE MONTAGNE

Pour les terrains situés sur un sommet de montagne, tel qu'illustré au plan de zonage situé à l'annexe B du règlement de zonage no. 2013-060, la superficie minimale de terrain doit être augmentée de 50% par rapport à la superficie minimale de la zone concernée telle que prescrite à la grille des usages et des normes.

***Abrogation par règlement no 2021-132
Résolution no 2022-02-009***

ARTICLE 52 ~~DISPOSITION SPÉCIFIQUE AUX TERRAINS SE PROLONGEANT AU DELÀ DE LA FRONTIÈRE MUNICIPALE~~

~~Dans le cas de terrains se prolongeant au delà de la frontière municipale d'Ivry-sur-le-Lac, les normes minimales de lotissement exigées à la grille des usages et des normes peuvent être diminuées, en autant que la somme des dimensions distribuées de part et d'autre de cette frontière équivaut aux normes minimales de lotissement exigées à la grille des usages et des normes pour la zone concernée. À cet effet, une entente avec la Municipalité contiguë doit alors être entérinée par le Conseil.~~

ARTICLE 53 DISPOSITION SPÉCIFIQUE AUX TERRAINS ADJACENTS À LA ROUTE 117

Tout terrain qui est adjacent à la route 117 doit avoir une largeur minimale de 150 mètres, mesurée sur la ligne avant.

Malgré l'alinéa précédent, un terrain adjacent à la route 117 n'a pas à avoir une largeur minimale de 150 mètres mesurée sur la ligne avant si son accès s'effectue exclusivement soit par un autre chemin, soit par un chemin de desserte longeant la route 117, ou par une servitude de passage ou bail notarié et inscrit au *Bureau de la publicité et des droits*.

Malgré le premier alinéa, un permis autorisant une opération cadastrale ne peut être refusé à l'égard d'un terrain qui, le 8 juillet 1999, ne forme pas un ou plusieurs lots distincts sur les plans officiels du cadastre et dont les tenants et aboutissants sont décrits dans un ou plusieurs actes enregistrés à cette date, pour

le seul motif que la largeur minimale sur la ligne adjacente à la route 117 est inférieure à 150 mètres, si les conditions suivantes sont respectées :

- a) à la date susmentionnée, la superficie et les dimensions de ce terrain lui permettent de respecter s'il y a lieu les exigences en cette matière d'une réglementation relative aux opérations cadastrales applicable à cette date sur le territoire où est situé le terrain;
- b) un seul lot résulte de l'opération cadastrale, sauf si le terrain est compris dans plusieurs lots originaires, auquel cas un seul lot par lot originaire résulte de l'opération cadastrale.

Malgré le premier alinéa, un terrain formé d'un ou de plusieurs lots distincts sur les plans officiels de cadastre à la date du 8 juillet 1999 et dont les tenants et aboutissants sont décrits dans un ou plusieurs actes enregistrés à cette date, n'est pas tenu d'avoir une largeur minimale de 150 mètres sur la ligne avant, si à cette date, la superficie et les dimensions de ce terrain lui permettaient de respecter les exigences en cette matière du règlement de lotissement applicable à cette date.

Malgré le premier alinéa, un permis autorisant une opération cadastrale ne peut être refusé pour le seul motif que le terrain ne rencontre pas la largeur minimale de 150 mètres sur la ligne avant, si les conditions suivantes sont respectées :

- a) elle vise l'identification ou l'implantation d'un réseau d'aqueduc ou d'égout, d'électricité, de gaz, de télécommunication, de câblodistribution ou de chemin privé ou public;
- b) elle a pour objet de modifier les dimensions et la superficie d'un terrain mentionné aux troisième et quatrième alinéas du présent article, en autant que cette opération n'a pas pour effet de rendre dérogatoire ou d'accroître la dérogation déjà existante d'aucun terrain par rapport à la réglementation municipale;
- c) elle vise une parcelle non destinée à recevoir une construction;
- d) elle vise à identifier un terrain situé sur plusieurs lots originaires, auquel cas, un seul lot originaire doit être créé et les droits reconnus normalement à un seul lot le sont à l'ensemble du terrain formé de plus d'un lot et aucun lot ne peut en être détaché. Le terrain ainsi formé doit être conforme à la largeur minimale de 150 mètres mesurée sur la ligne avant;
- e) elle vise l'identification d'un terrain destiné à recevoir un équipement ou bâtiment d'utilité publique;
- f) elle vise l'identification d'une partie d'un terrain nécessitée par l'aliénation d'une partie du bâtiment requérant la partition du terrain situé immédiatement en dessous de celui-ci.

ARTICLE 54

DISPOSITION SPÉCIFIQUE AUX ZONES À RISQUE DE MOUVEMENT DE TERRAIN

Dans une zone à risque de mouvement de terrain, afin d'obtenir un permis de lotissement, il faut s'assurer que tout terrain créé pour fins d'implantation d'une construction ou d'un usage puisse être constructible ou utilisable en considérant les restrictions applicables à l'intervention projetée présentes à la section 9 du

chapitre 9 sur les dispositions applicables à l'environnement du règlement de zonage no. 2013-060.

CHAPITRE 4 DISPOSITIONS PRÉALABLES À L'APPROBATION D'UN PLAN RELATIF À UNE OPÉRATION CADASTRALE

SOUS-SECTION 1 DISPOSITIONS RELATIVES À LA CESSION DES VOIES DE CIRCULATION

ARTICLE 55 GÉNÉRALITÉ

Comme condition préalable à l'approbation d'un plan relatif à une opération cadastrale et sous réserve de l'article 26, le propriétaire doit s'engager à céder gratuitement à la Municipalité, l'emprise des voies de circulation montrées au plan et destinées à être publiques.

Le propriétaire doit remettre à la Municipalité, une lettre d'engagement à cet effet.

SOUS-SECTION 2 DISPOSITIONS RELATIVES AU PAIEMENT DES TAXES MUNICIPALES

ARTICLE 56 GÉNÉRALITÉ

Comme condition préalable à l'approbation d'un plan relatif à une opération cadastrale, le propriétaire doit payer les taxes municipales qui sont exigibles et impayées à l'égard des immeubles compris dans le plan.

SOUS-SECTION 3 DISPOSITIONS RELATIVES À LA CESSION DE TERRAINS OU PAIEMENT EN ARGENT POUR FINS DE PARCS, TERRAINS DE JEUX OU ESPACES VERTS

ARTICLE 57 OBLIGATION DE CESSION DE TERRAINS OU DE PAIEMENT DES SOMMES D'ARGENT POUR FINS DE PARCS, TERRAINS DE JEUX OU ESPACES NATURELS

Comme condition préalable à l'approbation d'un plan relatif à une opération cadastrale, le propriétaire doit, à l'entière discrétion du Conseil :

- a) soit s'engager à céder gratuitement à la Municipalité un terrain qui, de l'avis du Conseil, convient à l'établissement ou à l'agrandissement d'un parc ou d'un terrain de jeux ou au maintien d'un espace vert;

ou

- b) soit verser une somme à la Municipalité.

***Modification et ajout par règlement no 2021-132
Résolution no 2022-02-009***

ARTICLE 58 SUPERFICIE DE TERRAIN À CÉDER ET SOMME D'ARGENT À VERSER

La superficie du terrain à céder ou la somme à verser doit correspondre à ~~5%~~ **10%** de la superficie ou de la valeur de l'ensemble du territoire visé par le projet d'opération cadastrale du terrain.

Dans le cas où le propriétaire doit céder une partie en terrain et une partie en argent, le total de la valeur du terrain devant être cédé et de la somme devant être versée ne doit pas excéder ~~5%~~ **10%** de la valeur du terrain visé par la cession ou le versement.

Dans le cas d'un projet d'opération cadastrale qui vise un territoire ayant déjà fait l'objet d'une opération cadastrale mais pour laquelle aucun terrain ou versement en argent n'a été cédé, la superficie du terrain à céder ou la somme d'argent à verser doit correspondre ~~5%~~ **10%** de la superficie ou de la valeur d'une partie du territoire visé par le projet d'opération cadastrale.

Dans le cas d'un projet d'opération cadastrale qui vise un lot situé en territoire rénové et qui entraîne un nombre supplémentaire de lots par rapport au nombre de lots existants avant la rénovation cadastrale, la superficie de terrain à céder ou la somme d'argent à verser doit correspondre à ~~5%~~ **10%** de la superficie ou de la valeur d'une partie du territoire visé par le projet d'opération cadastrale.

La cession de terrain ou la somme d'argent à verser doit tenir compte, au crédit du propriétaire, de toute cession ou de tout versement qui a été fait antérieurement à l'égard de tout ou partie du site.

**Modification par règlement no 2021-132
Résolution no 2022-02-009**

ARTICLE 59 TERRAIN HORS SITE

Le terrain cédé doit faire partie du terrain compris dans le site visé par l'opération cadastrale. Cependant, la Municipalité et le propriétaire peuvent convenir d'un engagement de cession gratuite sur un terrain faisant partie du territoire de la Municipalité mais qui n'est pas compris dans le site visé. Une telle entente peut être supérieure à ~~5%~~ **10%** de la superficie du terrain de l'opération cadastrale en considération d'opérations cadastrales futures.

ARTICLE 60 VALEUR DU TERRAIN

Dans le cas d'un versement en argent, la valeur du terrain est considérée à la date de la réception de l'ensemble des documents requis pour la demande de permis d'opération cadastrale et est déterminée :

- a) aux frais du propriétaire, par un évaluateur agréé mandaté par la Municipalité ou;
- b) par le produit que l'on obtient en multipliant sa valeur inscrite au rôle d'évaluation foncière de la Municipalité par le facteur du rôle établi conformément à l'article 264 de la *Loi sur la fiscalité municipale* (L.R.Q., c. F-2.1).

Dans le cas d'un terrain hors-site, seul un évaluateur agréé mandaté par la Municipalité détermine la valeur du terrain permettant d'établir la superficie du terrain qui doit être cédée.

ARTICLE 61 CONTESTATION DE LA VALEUR DU TERRAIN

Toute contestation de la valeur du terrain ne dispense pas le propriétaire de verser la somme et, le cas échéant, de céder la superficie de terrain exigé par la Municipalité sur la base de la valeur établie par l'évaluateur.

Cette contestation s'effectue suivant les dispositions prévues à cet effet aux articles 117.7 à 117.14 de la *Loi sur l'aménagement et l'urbanisme* (L.R.Q. c. A-19.1).

**Modification par règlement no 2021-132
Résolution no 2022-02-009**

ARTICLE 62

**EXEMPTION DE CESSION DE TERRAINS OU DE PAIEMENT
DES SOMMES D'ARGENT POUR FINS DE PARCS, TERRAINS
DE JEUX OU ESPACES VERTS**

L'obligation de céder du terrain ou de verser de l'argent pour fins de parcs, de terrains de jeux et d'espaces verts comme condition préalable à l'approbation d'un plan relatif à une opération cadastrale ne s'applique pas dans les cas suivants :

- a) une opération cadastrale d'annulation, de correction ou de remplacement de numéros de lots n'entraînant aucune augmentation du nombre de lots pourvus que ces lots aient déjà été subdivisés;
- ~~b) une opération cadastrale qui vise un terrain sur lequel une cession ou un paiement a déjà été fait lors d'une opération cadastrale antérieure;~~
- c) une opération cadastrale visant à identifier les parties d'un terrain de golf qui ne serviront pas d'assiette à un bâtiment ou une dépendance autre qu'une construction légère (comme un abri) intégrée à l'aménagement paysager du parcours;
- d) une opération cadastrale qui vise à identifier par un lot distinct, un terrain déjà construit et occupé par un bâtiment principal;
- e) la nouvelle identification cadastrale, par suite d'un regroupement de plusieurs parcelles identifiées sous des numéros distincts, conformément à l'article 3043 du *Code civil du Québec*;
- f) la nouvelle identification cadastrale d'un emplacement existant déjà subdivisé, construit ou non, par suite de la modification de ses limites, sans créer de nouveaux lots à bâtir;
- g) en territoire rénové, une opération cadastrale qui vise le retour au même nombre de lots qu'avant la rénovation cadastrale sous réserve du paiement antérieur des frais de parcs relatifs aux lots visés.
- ~~h) Une opération cadastrale qui vise à identifier par un lot distinct la partie d'un terrain cédée ou à être cédée à un donataire reconnu dans le cadre d'un don de biens écosensibles au sens de l'article 118.1 de la Loi de l'impôt sur le revenu, L.R.C. 1985, c.1 (5e supp.), lorsque l'opération n'entraîne aucune augmentation du nombre de lots sur la partie du terrain qui n'est pas cédée au donataire reconnu.~~

~~Relativement à l'exemption prévue au paragraphe h) du présent article, le propriétaire devra céder du terrain ou verser de l'argent pour fins de parcs, de terrains de jeux et d'espaces verts conformément aux articles 57 et suivants du présent règlement, et ce, advenant le cas où la partie du terrain devant être cédée à un donataire reconnu dans le cadre d'un don de biens écosensibles n'est pas cédée dans un délai de trois (3) mois suivant l'émission du permis de lotissement.~~

ARTICLE 63 FONDS SPÉCIAL

Toute somme reçue par la Municipalité en vertu de la présente section fait partie d'un fonds spécial.

Ce fonds ne peut être utilisé que pour acheter ou aménager des terrains à des fins de parcs ou de terrains de jeux, pour acheter des terrains à des fins d'espaces verts ou pour acheter des végétaux et les planter sur les propriétés de la Municipalité. Pour l'application du présent alinéa, l'aménagement d'un terrain comprend la construction sur celui-ci d'un bâtiment dont l'utilisation est inhérente à l'utilisation ou au maintien d'un parc, d'un terrain de jeux ou d'un espace vert.

La Municipalité peut toutefois disposer à titre onéreux des terrains qu'elle a acquis en vertu de la présente section s'ils ne sont plus requis à des fins d'établissement de parcs, de terrains de jeux ou d'espaces verts, et le produit de la vente doit être versé dans ce fonds spécial.

ARTICLE 64 CONTRAT NOTARIÉ

Tout contrat notarié devant être passé en vertu de la présente section, le sera devant un notaire désigné et nommé par la Municipalité. Les frais du contrat notarié sont à la charge du propriétaire.

CHAPITRE 5 DISPOSITIONS APPLICABLES À L'APPROBATION D'UN PROJET DE LOTISSEMENT OU D'UN PLAN D'OPÉRATION CADASTRALE

ARTICLE 65 PROCÉDURE D'APPROBATION DANS LE CAS D'UN PROJET DE LOTISSEMENT

Tout projet de lotissement, qu'il comporte ou non des voies de circulation, des parcs, terrains de jeux ou espaces naturels doit être acheminé au service de l'urbanisme qui en examine la conformité et qui, dans le cas d'une opération cadastrale comportant 4 lots et plus, transmet par la suite le dossier au Comité consultatif d'urbanisme.

Le Comité consultatif d'urbanisme doit étudier la demande et recommander son acceptation, son refus ou formuler les modifications requises permettant d'accepter ultérieurement le dossier.

Pour faire suite à la recommandation du Comité consultatif d'urbanisme, le Conseil approuve ou désapprouve le projet de lotissement. Dans le cas de désapprobation, le Conseil peut formuler les modifications requises permettant d'accepter ultérieurement le projet.

Sur l'approbation de la demande par le Conseil municipal, le service de l'urbanisme émet le certificat d'autorisation pour le projet de lotissement conformément au règlement sur les permis et certificats no. 2013-058.

Dans le cas d'une opération cadastrale comportant moins de 4 lots, le responsable du service d'urbanisme de la Municipalité accomplit les tâches énoncées au deuxième alinéa.

ARTICLE 66 PROCÉDURE D'APPROBATION DANS LE CAS D'UNE OPÉRATION CADASTRALE SANS CESSION DE VOIES DE CIRCULATION ET SANS CESSION DE TERRAINS À DES FINS DE PARCS, DE TERRAINS DE JEUX OU D'ESPACES NATURELS

Lorsqu'un plan d'opération cadastrale ne comportant pas de cession de voies de circulation ni de cession de terrains à des fins de parcs, de terrain de jeux ou d'espaces naturels est conforme aux dispositions du présent règlement, le service de l'urbanisme émet le permis demandé conformément au règlement sur les permis et certificats no. 2013-059.

ARTICLE 67 PROCÉDURE D'APPROBATION DANS LE CAS D'UNE OPÉRATION CADASTRALE AVEC CESSION DE VOIES DE CIRCULATION OU CESSION DE TERRAINS À DES FINS DE PARCS, DE TERRAINS DE JEUX OU D'ESPACES NATURELS

Lorsqu'un plan relatif à une opération cadastrale, comportant une cession de voies de circulation ou une cession de terrains pour fins de parcs, de terrains de jeux et d'espaces naturels, est conforme aux dispositions du présent règlement et accompagnée de tous les renseignements et documents requis, le service de l'urbanisme transmet le dossier au Comité consultatif d'urbanisme sauf dans le cas où ce plan a, au préalable, fait l'objet de l'approbation d'un projet de lotissement.

Le Comité consultatif d'urbanisme doit étudier la demande et recommander son acceptation, son refus ou formuler les modifications requises permettant d'accepter ultérieurement la demande.

Pour faire suite à la recommandation du Comité consultatif d'urbanisme, le Conseil approuve ou désapprouve la demande. Dans le cas de désapprobation, le conseil peut formuler les modifications requises permettant d'accepter ultérieurement la demande.

Sur l'approbation de la demande par le Conseil, le service de l'urbanisme émet le permis d'opération cadastrale conformément au règlement sur les permis et certificats no. 2013-059.

ARTICLE 68

MODIFICATION DE LA DEMANDE

Toute modification aux plans et documents après leurs approbations nécessitent la présentation d'une nouvelle demande.

Tout plan déjà approuvé et déposé avant l'entrée en vigueur du présent règlement, devra répondre aux dispositions prescrites au présent règlement pour toute modification que l'on voudrait y apporter ou pour l'intégrer à un nouveau plan.

ARTICLE 69

ENREGISTREMENT DE L'OPÉRATION CADASTRALE

Seul le permis d'opération cadastrale constitue une autorisation de soumettre au ministère du Développement Durable, de l'Environnement, de la Faune et des Parcs, l'opération cadastrale en vertu de la *Loi sur le cadastre* (L.R.Q., c. C-1) ou des articles 3021, 3029, 3043 et 3045 du *Code civil* du Québec.

Si entre le temps de la délivrance du permis d'opération cadastrale et le dépôt du plan du ministère du Développement Durable, de l'Environnement, de la Faune et des Parcs, le requérant procède à des changements au niveau des numéros de lots attribués, le service de l'urbanisme doit en être informé et doit obtenir une copie du nouveau plan. Si ces changements au niveau des numéros de lots attribués suivent l'enregistrement au ministère, une nouvelle demande de permis d'opération cadastrale doit être présentée et les frais inhérents doivent être perçus par la Municipalité.

Si le plan d'opération cadastrale n'est pas enregistré au ministère du Développement Durable, de l'Environnement, de la Faune et des Parcs dans les 12 mois de la délivrance du permis, celui-ci devient caduque et de nul effet. Le requérant doit alors en aviser le service de l'urbanisme et soumettre une nouvelle demande de permis d'opération cadastrale à la Municipalité, s'il désire enregistrer ladite opération.

CHAPITRE 6 CESSION OU MUNICIPALISATION DES CHEMINS PRIVÉS

ARTICLE 70 GÉNÉRALITÉ

Ni l'acceptation du principe de la construction d'un chemin privé, ni l'acceptation des plans et devis de construction, ni les inspections que peut effectuer tout fonctionnaire municipal durant l'exécution des travaux, ne peut constituer pour le Conseil municipal, une obligation d'accepter la cession ou la municipalisation d'un chemin privé.

ARTICLE 71 PROCÉDURE

Dans le cas d'une cession d'un chemin privé, la procédure de cession est comme suit :

- a) faire une demande au Conseil municipal par requête signée par tous les propriétaires adjacents au chemin privé;
- b) fournir la preuve du titre de propriété du chemin privé;
- c) fournir le nom de l'entrepreneur de la construction du chemin privé;
- d) fournir un rapport d'un ingénieur reconnu sur l'analyse du chemin devant être cédé à la Municipalité. Ce rapport doit présenter au Conseil municipal une recommandation sur l'analyse du chemin privé. Pour ce faire, un certificat de conformité de construction aux présentes dispositions doit être remis au Conseil. Le certificat doit être signé par un ingénieur. Les frais d'ingénierie doivent être assumés par les cédants ou l'entrepreneur de construction du chemin privé;
- e) fournir en 3 copies les documents suivants :
 - i) une subdivision cadastrale du chemin privé à être cédé indiquant le lot, la forme, la dimension et la superficie;
 - ii) un plan d'un arpenteur-géomètre sur lequel apparaît :
 - la largeur et la composition de la surface de roulement;
 - les limites de l'emprise;
 - les pentes prévues;
 - le drainage prévu pour les eaux de surface;
 - l'emplacement et le diamètre des ponceaux;
- f) le chemin privé doit être cédé à la Municipalité pour une valeur de 1 dollar. Les frais du notaire sont à la charge des cédants.

CHAPITRE 7 LOTS ET TERRAINS DÉROGATOIRES

ARTICLE 72 LOT CADASTRÉ AVANT L'ENTRÉE EN VIGUEUR DU PRÉSENT RÈGLEMENT

Dans toutes les zones, les normes du présent règlement concernant la superficie, la largeur et la profondeur minimale des lots ayant fait l'objet d'une opération cadastrale avant l'entrée en vigueur du présent règlement, ne s'appliquent pas.

ARTICLE 73 TERRAIN CONSTRUIT

Tout projet de lotissement ayant pour but d'identifier des terrains qui ne satisfont pas aux exigences du présent règlement, mais qui sont occupés par des bâtiments déjà construits à la date de son entrée en vigueur, peut être approuvé.

ARTICLE 74 EFFET DE DÉROGATION SUR DES TERRAINS CONSTRUITS

Aucune opération cadastrale ne sera acceptée si elle a pour effet de réduire en superficie ou en dimensions un terrain à bâtir ou bâti lorsque cette réduction a pour effet de rendre ce terrain non conforme aux exigences de superficie minimale d'implantation, d'alignement, de construction, de dégagement ou de dimensions s'appliquant en l'espèce.

ARTICLE 75 DISPOSITION APPLICABLE À DES OPÉRATIONS CADASTRALES À DES FINS D'AGRANDISSEMENT

Tout morcellement d'un terrain réalisé dans le but d'agrandir un terrain qui lui est adjacent peut être accepté même si les dimensions et la superficie du nouveau terrain ne respecte pas les exigences de l'article 43 du présent règlement.

Le nouveau terrain devra avoir un seul numéro de lot, sauf si ce terrain est situé sur plus d'un lot originaire auquel cas un seul lot par lot originaire résulte de l'opération cadastrale.

ARTICLE 76 DISPOSITIONS RELATIVES À UNE OPÉRATION CADASTRALE SUR UN TERRAIN VACANT NON CONFORME

Une opération cadastrale ne peut être refusée à l'égard d'un terrain, qui le jour précédent le 2 avril 1984, date d'entrée en vigueur du règlement de contrôle intérimaire numéro 16-83 de la MRC des Laurentides, ne forme pas un ou plusieurs lots distincts sur les plans officiels du cadastre et dont les tenants et aboutissants sont décrits dans un ou plusieurs actes enregistrés à cette date, pour le seul motif que la superficie ou les dimensions de ce terrain ne lui permettent pas de respecter les exigences en cette matière d'un règlement de lotissement, si les conditions suivantes sont respectées :

- a) à la date susmentionnée, la superficie et les dimensions de ce terrain lui permettent de respecter s'il y a lieu les exigences en cette matière d'une réglementation relative aux opérations cadastrales applicables à cette date dans le territoire où est situé le terrain;
- b) un seul lot résulte de l'opération cadastrale, sauf si le terrain est compris dans plusieurs lots originaires, auquel cas un seul lot par lot originaire résulte de l'opération cadastrale.

ARTICLE 77 DISPOSITIONS RELATIVES À UNE OPÉRATION CADASTRALE SUR UN TERRAIN NON CONFORME, MAIS DÉJÀ BÂTI

Un permis autorisant une opération cadastrale ne peut être refusé, pour le seul motif que la superficie ou les dimensions du terrain ne lui permettent pas de respecter les exigences en cette

matière d'un règlement de lotissement à l'égard d'un terrain qui respecte les conditions suivantes :

- a) à la date du jour précédent l'entrée en vigueur du règlement de contrôle intérimaire, tel qu'identifiées à l'article précédent, ce terrain ne formait pas un ou plusieurs lots distincts sur les plans officiels du cadastre et,
- b) à la date applicable en vertu du paragraphe précédent, ce terrain était l'assiette d'une construction érigée et utilisée conformément à la réglementation alors en vigueur, ou protégée le cas échéant par des droits acquis.

L'opération cadastrale doit, pour être permise, avoir comme résultat la création d'un seul lot ou, lorsque le terrain est compris dans plusieurs lots originaires, d'un seul lot par lot originaire.

Le présent article s'applique même dans le cas où la construction est détruite par un sinistre après la date applicable.

ARTICLE 78

DISPOSITIONS RELATIVES À UNE OPÉRATION CADASTRALE SUR UNE PARTIE RÉSIDUELLE D'UN TERRAIN NON CONFORME

Un permis autorisant une opération cadastrale ne peut être refusé pour le seul motif que la superficie ou les dimensions du terrain ne lui permettent pas de respecter les exigences en cette matière d'un règlement de lotissement, à l'égard d'un terrain qui constitue le résidu d'un terrain :

- a) dont une partie a été acquise à des fins d'utilité publique par un organigramme public ou par une autre personne possédant un pouvoir d'expropriation et,
- b) qu'immédiatement avant cette acquisition, avait une superficie et des dimensions suffisantes pour respecter la réglementation alors en vigueur ou pouvant faire l'objet d'une opération cadastrale en vertu de la 0 du chapitre 3 et du chapitre 7 du présent règlement.

L'opération cadastrale doit, pour être permise, avoir comme résultat la création d'un seul lot ou, lorsque le terrain est compris dans plusieurs lots originaires, d'un seul lot par lot originaire.

Le présent article s'applique même dans le cas où la construction est détruite par un sinistre après la date applicable.

ARTICLE 79

DISPOSITIONS RELATIVES À UNE OPÉRATION CADASTRALE, AGRANDISSEMENT D'UN TERRAIN NON CONFORME

Toute opération cadastrale visant à augmenter la superficie d'un terrain existant non conforme, lors de l'entrée en vigueur d'un règlement de lotissement est autorisée.

Cette opération cadastrale doit, pour être autorisée :

- a) permettre la création d'un seul lot ou, lorsque le terrain est compris à l'intérieur de plus d'un lot originaire, d'un seul lot par lot originaire;
- b) ne pas rendre un terrain voisin dérogatoire en vertu de la réglementation qui s'y applique.

CHAPITRE 8 **ENTRÉE EN VIGUEUR**

ARTICLE 80 **ENTRÉE EN VIGUEUR**

Le présent règlement entre en vigueur conformément aux dispositions de la loi.

(Original signé)

(Original signé)

Kenneth G. Hague
Maire

Jean-Raymond Dufresne
Directeur général /
Secrétaire-trésorier

Adoption du projet de règlement : 11 mars 2013
Avis de motion : 8 avril 2013
Avis public - Assemblée publique de consultation : 2 mai 2013
Assemblée publique de consultation : 18 mai 2013
Adoption : 8 juillet 2013
Entrée en vigueur : 4 septembre 2013

COPIE CERTIFIÉE CONFORME,
Délivrée à Ivry-sur-le-Lac, ce 5 septembre 2013

Jean-Raymond Dufresne
Directeur général et secrétaire-trésorier